

澄清 二  
**Clarification II**  
(2024-04-23)



購置供流動電池儲能系統使用  
及供流動電源切換系統使用之貨車

**Purchase of Trucks for Carrying  
Mobile Battery Energy Storage System and Power Changeover System**

招標編號 PLD-MP317/24/55

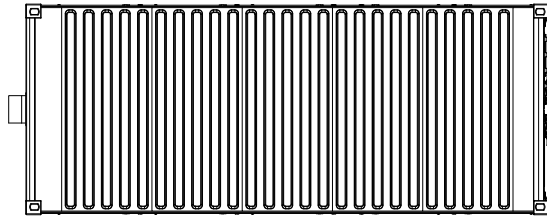
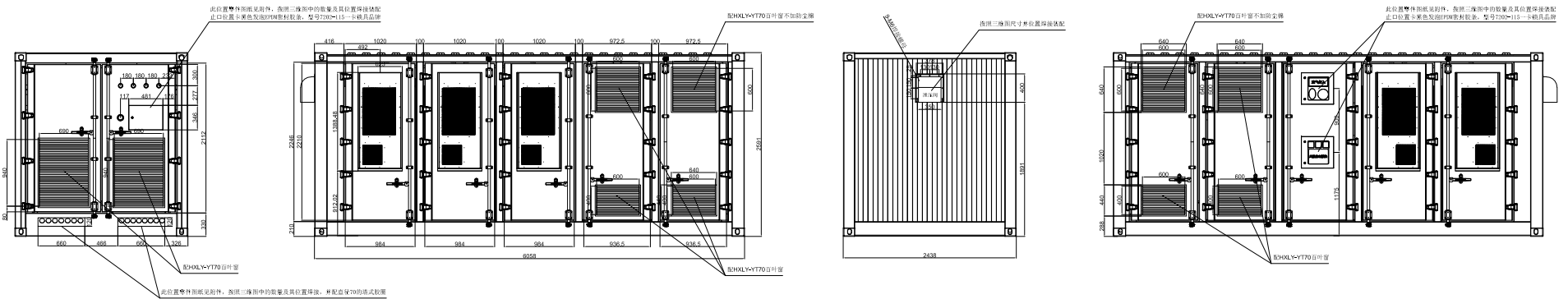
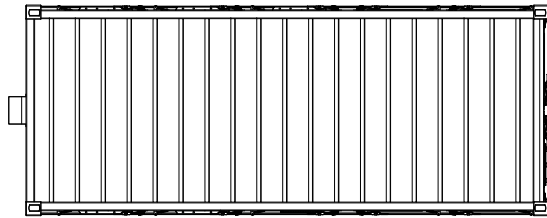
Tender Ref. PLD-MP317/24/55

就投標人對招標文件提出的疑問，澳電答覆如下：

With regard to queries of tenderer(s) to the Tender Document, please find below the reply from CEM:

編號 No	投標人的疑問 Queries of Tenderer(s)	澳電的答覆 CEM's Reply
1	在 Functional Requirements 中第三部分“DIMENSIONS AND WEIGHT”中提到集裝箱尺寸長 6058 X 寬 2590 X 高 2400，貴司要求為 20 英尺標準集裝箱，經查詢尺寸為長 6058 X 寬 2438 X 高 2591，請澄清。	請參閱更新之附件，尺寸應為長 6058 X 寬 2438 X 高 2591。

附件一



借(通)用件登记

旧底图总号

底图总号

签字

日期

- 技术要求:
1. 集装箱外表面颜色RAL7035;
  2. 其他技术要求见技术协议。

				项目名称		装配图代号 序号			
				20尺储能集装箱					
标记	处数	更改文件号	签字	日期	图样标记		台量	重量	比例
设计			标准化		三视图		共 1 张	第 1 张	
校核			审定						
工艺			批准						