



技術規範

NCEM C62-321

2022 年 6 月

室內電錶箱

目錄

1. 應用領域.....	3
2. 設立條件.....	3
3. 構造特性.....	3
3.1 概述.....	3
3.2 電錶箱類型.....	3
3.3 構造.....	3
3.4 外殼.....	3
AHC 430 型.....	6
AVC 300 型.....	9

1. 應用領域

本規範適用由澳電低壓供電，為客戶設施作獨立計電之用的室內電錶箱。

為方便敘述，室內電錶箱在以下簡稱為電錶箱。

2. 設立條件

電錶箱應安裝在靠近客戶設施的供電點，安裝在合適並且令工作人員可易於接近的位置。

電錶安裝的位置及環境另需符合附件 10.2 的要求。

當建築物位於低窪水浸區域（由澳門特別行政區政府定義），電錶箱的安裝高度應符合 NCEM C14-100（附件 12）的要求。

3. 構造特性

3.1 概述

電錶箱之設計和構造應確保在正常使用時，安裝在其中的設備可正常運行且滿足必要的安全條件。

3.2 電錶箱類型

本節定義了以下類型的電錶箱：

- AHC 430 型：水平電錶箱；
- AVC 300 型：垂直電錶箱。

電錶箱應符合本文附圖中所示尺寸，且所示尺寸應被為最小值。

3.3 構造

電錶箱由 2 個部分組成：

- a) 箱體外殼，用以保護安裝其中設備
- b) 電錶箱底電木板，用以裝設計量設備，並且以可拆卸的方式安裝至外殼上。

3.4 外殼

外殼（包括透明玻璃窗口）應具有阻燃性，須符合本文附圖所示的形狀和尺寸，且由以下材料構成：

- a) 直駁計量時應採用厚度不小於 12 毫米膠合板(夾板)；
- b) 互感計量時應採用鍍鋅鋼板，其最小厚度 1.5 毫米、鍍鋅厚度不小於 20 微米；

電錶箱類型	外殼尺寸(毫米)		
	寬度	高度	深度
AHC 430	430	380	230
AVC 300	300	540	230

- 金屬外殼特性

金屬外殼應透過遵守下列說明以免受腐蝕：

金屬外殼板材應先仔細清洗和除油，然後依次塗抹上一層富鋅底漆塗層（鋅粉或鉻酸鋅）、一層伐鏽底漆和一層搪瓷面漆。搪瓷面漆應塗抹船用漆（越洋船漆、錘紋面、顏色 916-05，或其他顏色相近，來自其他製造商之相同類型）。

門鉸、螺釘、螺母和墊圈應採用不鏽鋼材料，或在組裝前先採用鍍鋅或電鍍(鍍層不小於 12 微米厚)加以保護。組裝後，所有螺釘應塗上一層面漆。

電纜導管開口應在製成後，立即塗上一層與上述外殼相同底漆。

電纜導管接口根據管的橫截面使用管接頭或管嘴實現，並採用熱塑性材料；多芯線纜：使用直徑合適的電纜封套；

- 木質外殼特徵

木質外殼應根據建築的特點於其外表面加上面漆以作保護。鐵製門鉸、把手和螺釘均須採用鍍鋅或電鍍(鍍層不小於 12 微米厚)加以保護。

- 電錶箱底板

電錶箱底板應符合本文附圖中所示形狀和尺寸，並由厚度 5 毫米的電木板構成：

- 電能計量裝置

- a) 直駁計量用的電錶箱

- 安裝限制訂定視在功率的斷路器；
- 單相或三相電能錶；

b) 互感計量用的電錶箱

必須要安裝電流互感器箱 (NCEM C62-315 和 NCEM C62-316)

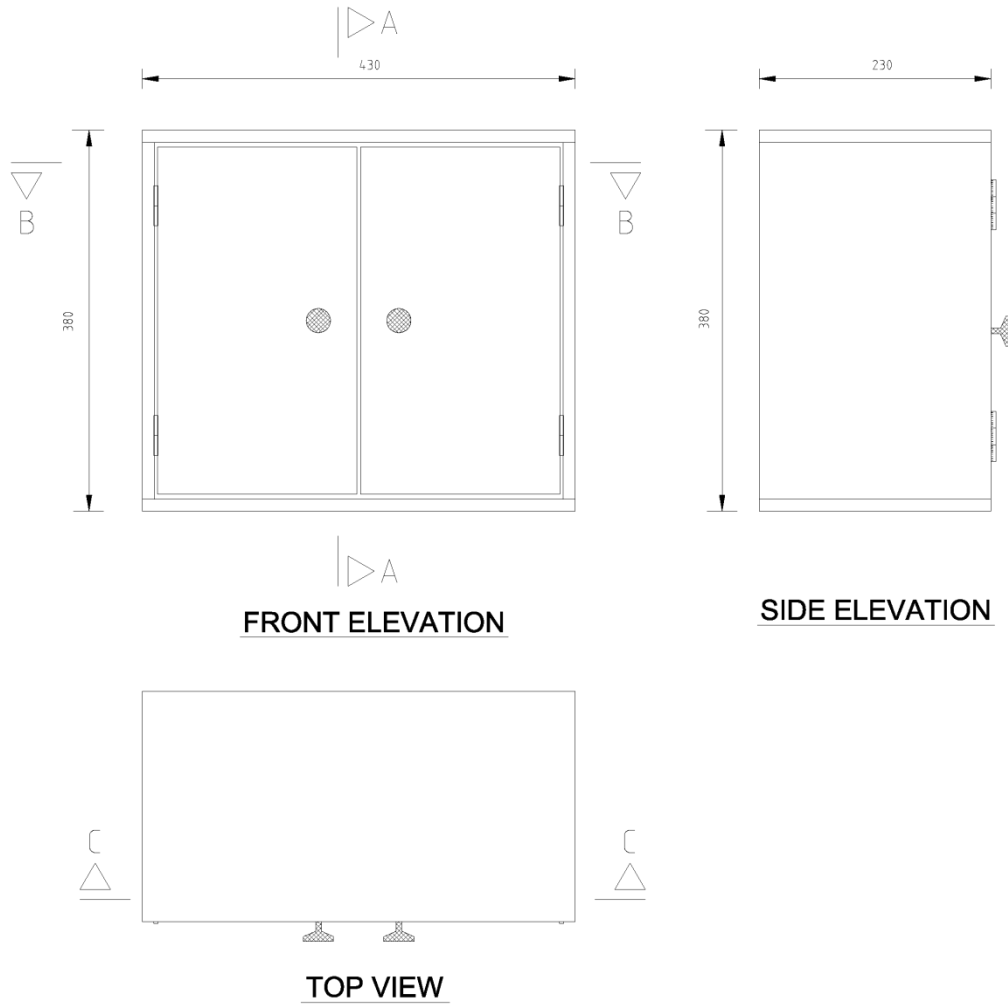
單一收費 (A 組)

- 三相電子電能錶。

複合收費 (B 組或 C 組)

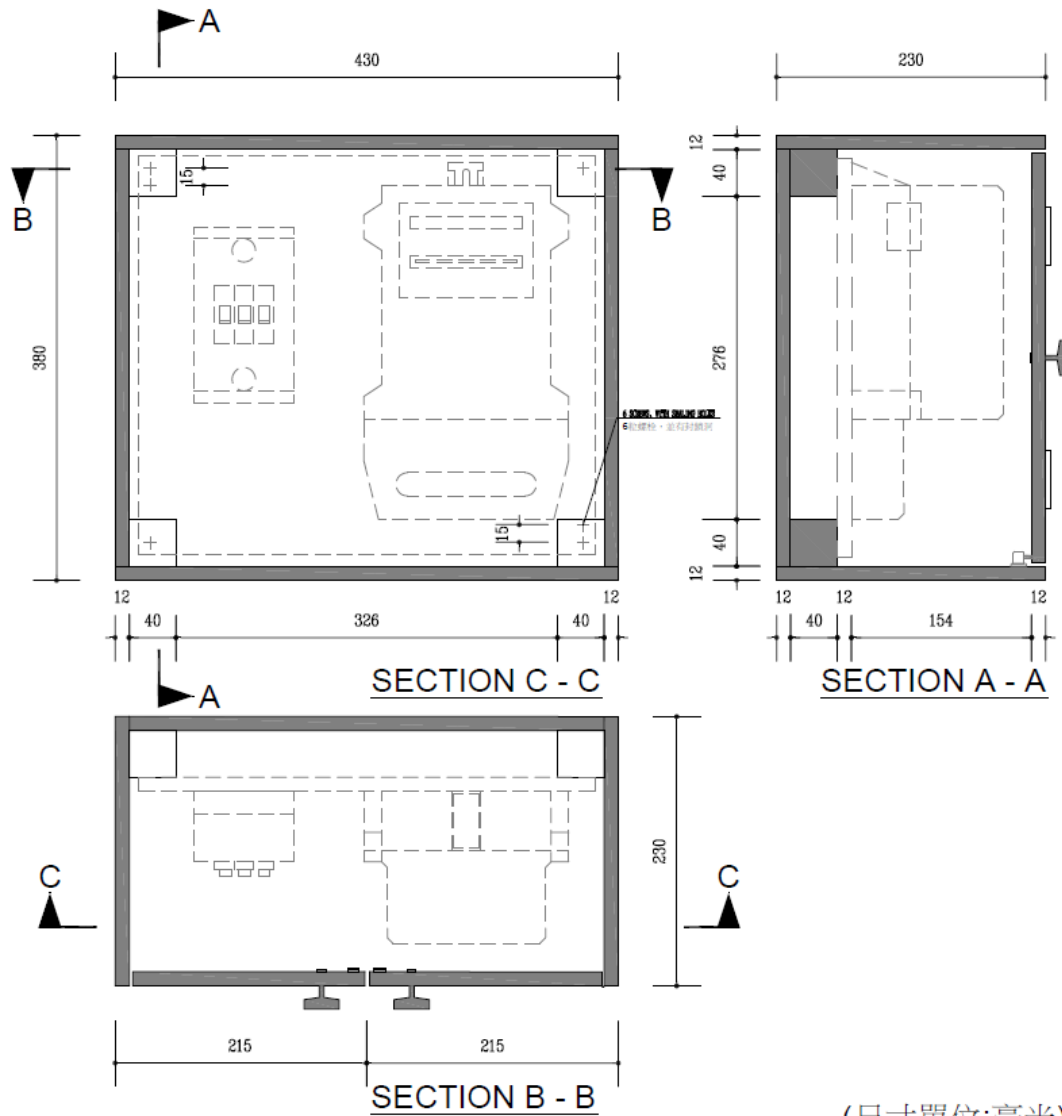
- 三相智能電錶
- 接線端子盒。

水平電錶箱，直駁計量
 AHC 430 型
 外殼（尺寸單位：毫米）



FRONT ELEVATION	前立視圖
SIDE ELEVATION	側立視圖
TOP VIEW	俯視圖

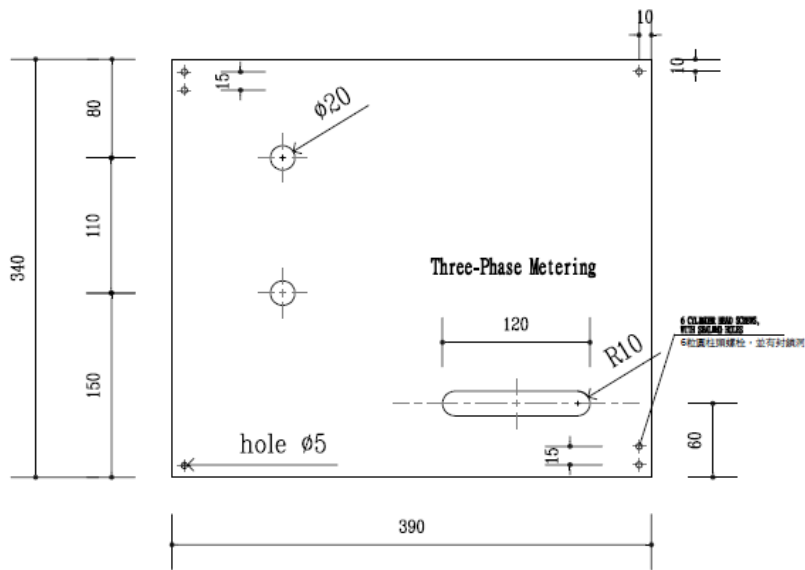
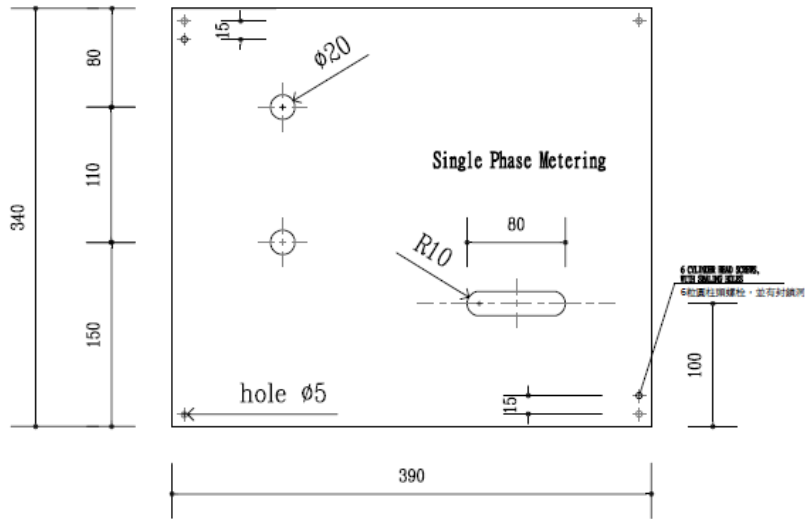
水平電錶箱，直駁計量
 AHC 430 型
 外殼（尺寸單位：毫米）



(尺寸單位:毫米)

SECTION C-C	截面 C-C
SECTION A-A	截面 A-A
SECTION B-B	截面 B-B

水平電錶箱，直駁計量
 AHC 430 型
 外殼（尺寸單位：毫米）



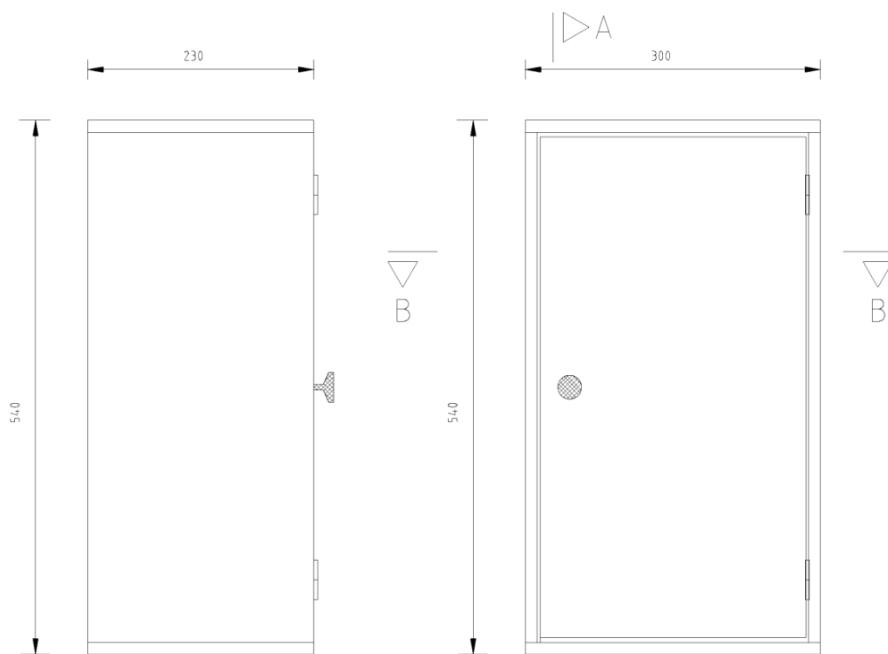
(尺寸單位:毫米)

INSTALLATION PLATE	電錶箱底板
--------------------	-------

垂直電錶箱，直駁計量

AVC 300 型

外殼（尺寸單位：毫米）



SIDE ELEVATION

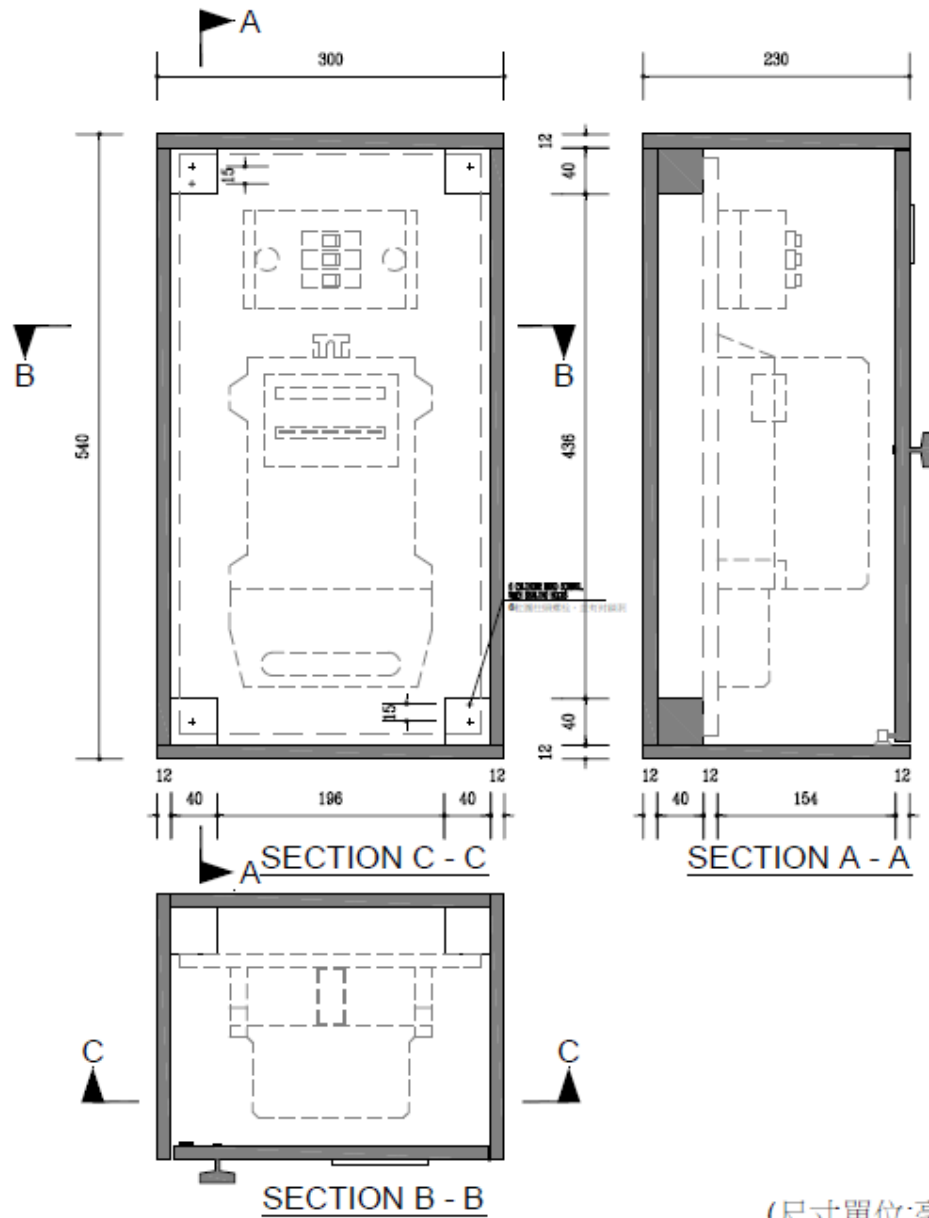
FRONT ELEVATION



TOP VIEW

SIDE ELEVATION	側立視圖
FRONT ELEVATION	前立視圖
TOP VIEW	俯視圖

垂直電錶箱，直駁計量
 AVC 300 型
 外殼（尺寸單位：毫米）

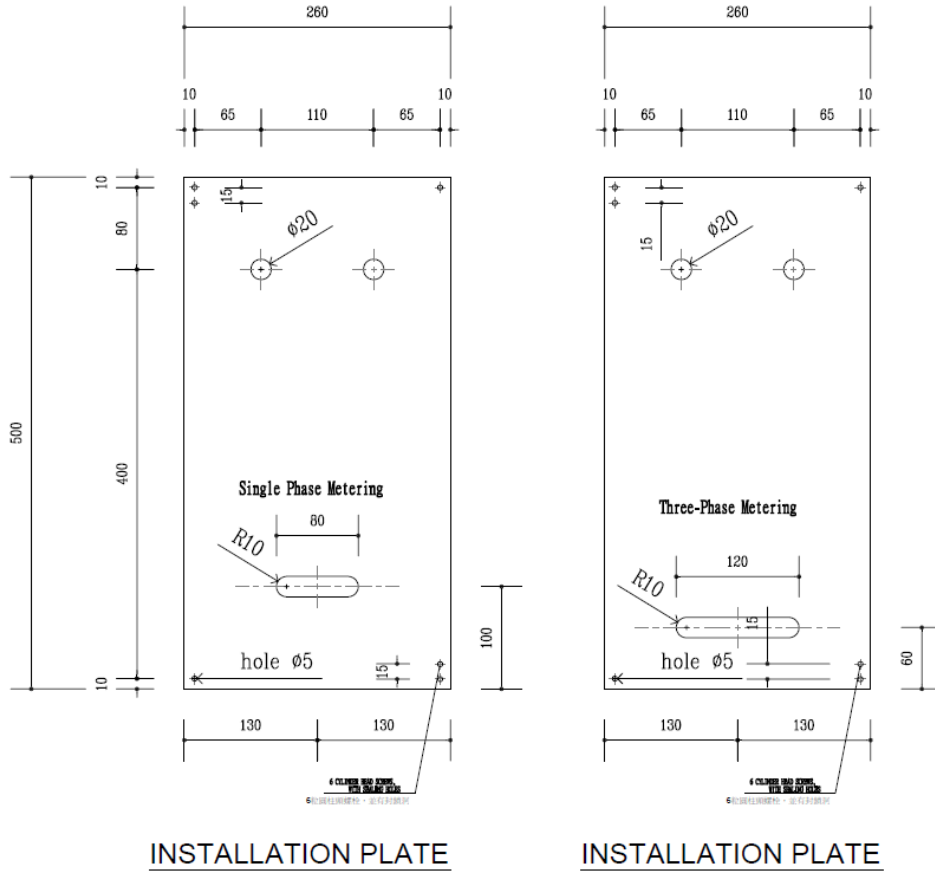


SECTION C-C	截面 C-C
SECTION A-A	截面 A-A
SECTION B-B	截面 B-B

垂直電錶箱，直駁計量

AVC 300 型

外殼（尺寸單位：毫米）



(尺寸單位:毫米)

INSTALLATION PLATE	電錶箱底板
--------------------	-------